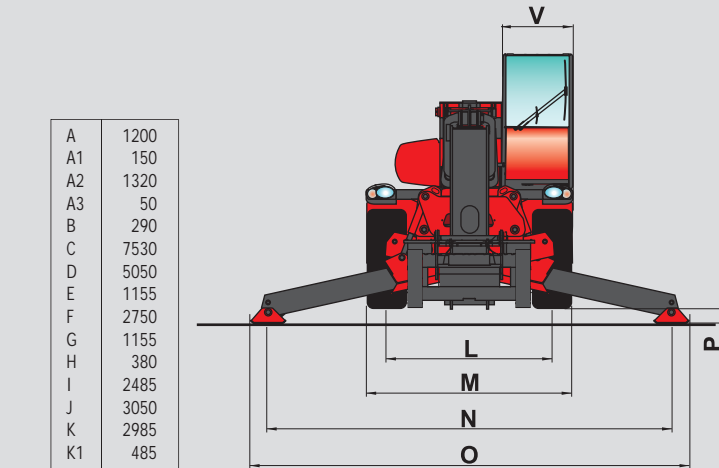
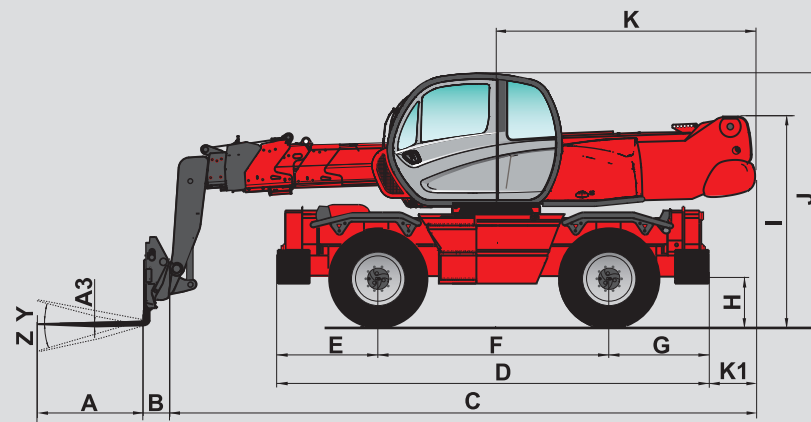


# MANISCOPIC

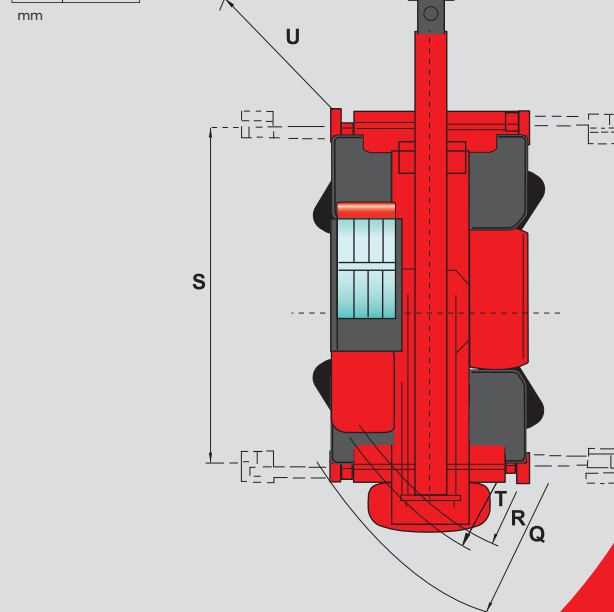
# MRT 2540 PRIVILEGE

## MRT 2540 PRIVILEGE

-  **Capacità massima di sollevamento** (su stabilizzatori) ..... 4000 kg a 500 mm dal tallone delle forche
-  **Altezza massima di sollevamento** ..... 24,60 m
-  **Pneumatici** ..... 445/65x22,5
-  **Forche (mm)**  
Lunghezza ..... 1200  
Larghezza x spessore ..... 150 X 50
-  **Freni di servizio multidisco a bagno d'olio** servo assistiti sui 2 assali  
Freno di stazionamento ad azione negativa
-  **Motore MERCEDES-BENZ**  
Tipo ..... OM 904 LA (Euro 3)  
Cilindrata ..... 4 cilindri - 4250 cm<sup>3</sup>  
Potenza (ISO/TR 14396) ..... 150 cv/110 kw a 2200 giri/min  
Coppia massima ..... 580 Nm da 1200 a 1600 g/m  
Raffreddamento ad acqua  
Iniezione diretta
-  **Trasmissione idrostatica con regolazione continua delle velocità** (pompa idraulica a portata variabile e motore idrostatico a cilindrata variabile) con comando inching  
Inversore di marcia ..... elettro-magnetico  
Marcia a 2 velocità avanti e indietro  
Velocità massima ..... 36 km/h
-  **Bloccaggio assale posteriore**  
**Correttore di livello sull'assale anteriore +/- 8° (15%)**  
Assale posteriore oscillante con bloccaggio idraulico automatico in rotazione (superiore a 5°)
-  **4 stabilizzatori telescopici** a comandi individuali o contemporanei
-  **Rotazione totale e continua**  
Torretta su ralla a dentatura interna  
Collettore rotante idraulico ed elettrico  
Gruppo di rotazione con freno negativo
-  **Impianto idraulico**  
3 pompe a ingranaggi ..... 270 bar / 160 l/mn
-  **Comandi** : 2 manipolatori a comando elettro-idraulico "Danfoss" proporzionale per tutti i movimenti idraulici.
-  **Capacità serbatoi**  
Sistema di raffreddamento ..... 18 l.  
Olio motore ..... 15 l.  
Olio idraulico ..... 210 l.  
Carburante ..... 220 l.
-  **Peso a vuoto (con forche)** ..... 17165 kg  
**Larghezza massima** ..... 2,43 m  
**Altezza massima** ..... 3,05 m  
**Lunghezza (alla piastra portaforche)** ..... 7,82 m  
**Luce libera dal suolo** ..... 0,38 m  
**Forza di trazione** ..... 8200 daN
-  **Dispositivo elettronico standard per il controllo del carico** (norme gru mobili)



A	1200
A1	150
A2	1320
A3	50
B	290
C	7530
D	5050
E	1155
F	2750
G	1155
H	380
I	2485
J	3050
K	2985
K1	485
L	1930
M	2425
N	4700
O	5100
P	150
Q	4500
R	3800
S	4550
T	4040
U	6700
V	950
Y	12°
Z	105°



cod. 353.2 2000-01-08 - FG - MO



- Altezza massima di sollevamento: 24,60 m
- Sbraccio massimo: 18,50 m
- Motore: 150 cv - 110 kw
- 4 ruote motrici e sterzanti
- Trasmissione idrostatica
- Correttore di livello

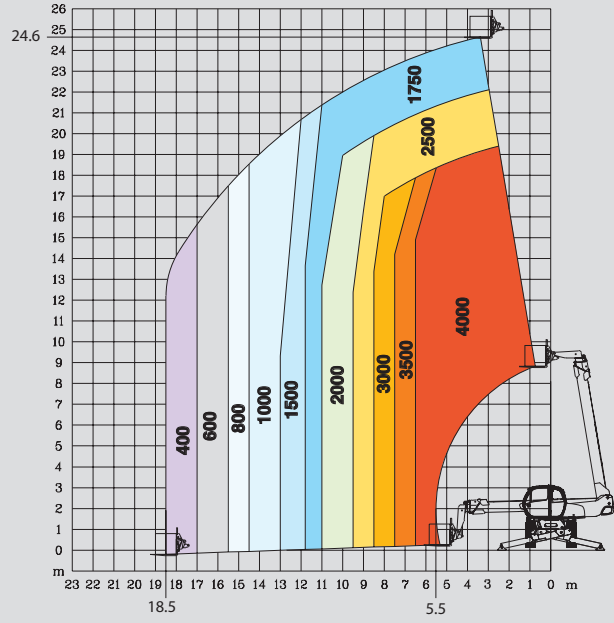
I dati del presente opuscolo sono informativi e possono essere modificati senza preavviso  
Il Manitou presentato in questo opuscolo può essere equipaggiato con attrezzature opzionali

AZIENDA CON SISTEMA DI GESTIONE  
PER LA QUALITÀ CERTIFICATO DA DNV  
UNI EN ISO 9001:2000

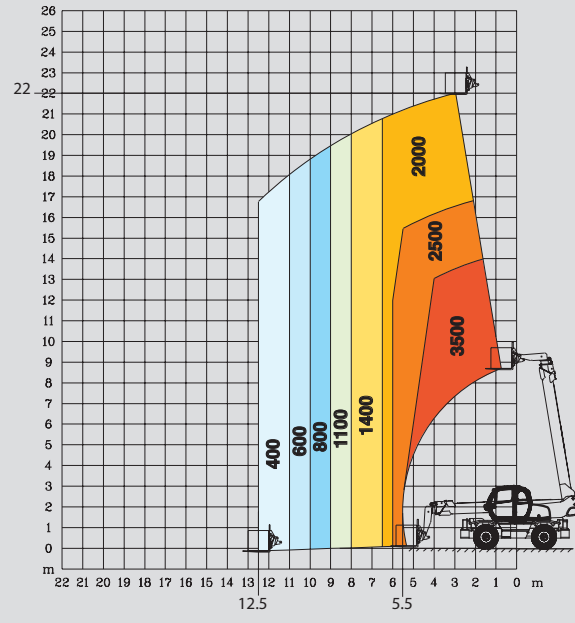


MANITOU Costruzioni Industriali srl  
Via C. Colombo, 2 - Cavazzona  
41013 CASTELFRANCO EMILIA (MO)  
Tel. 059 / 959811 - Fax 059 / 959865  
www.manitou.com

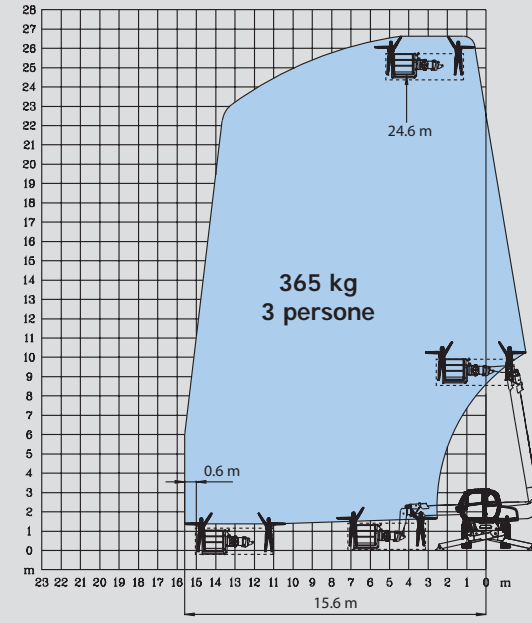
ROTAZIONE SU STABILIZZATORI COMPLETAMENTE SFILATI CON FORCHE



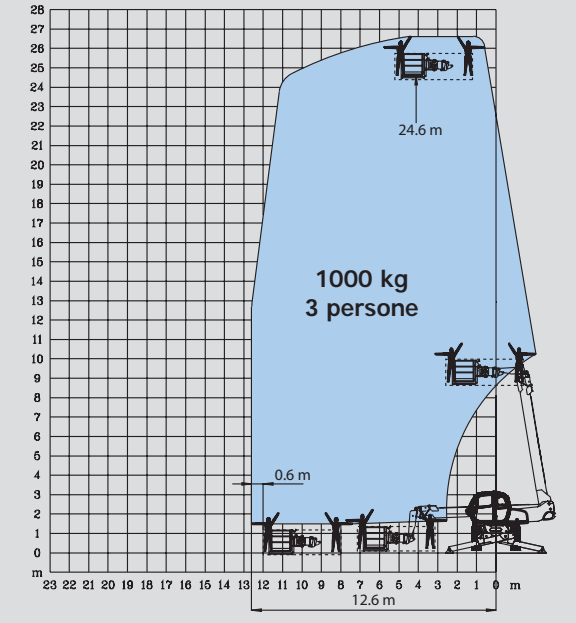
FRONTALE SU GOMME CON FORCHE



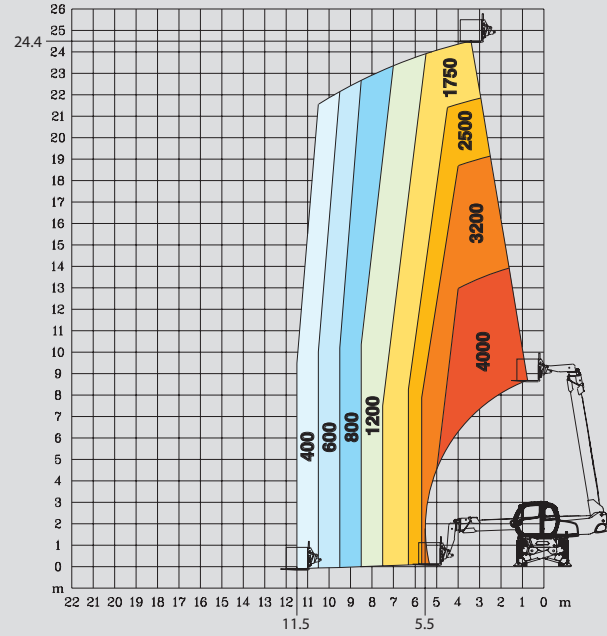
ROTAZIONE SU STABILIZZATORI COMPLETAMENTE SFILATI CON CESTELLO ORH STANDARD 2,25/4 m



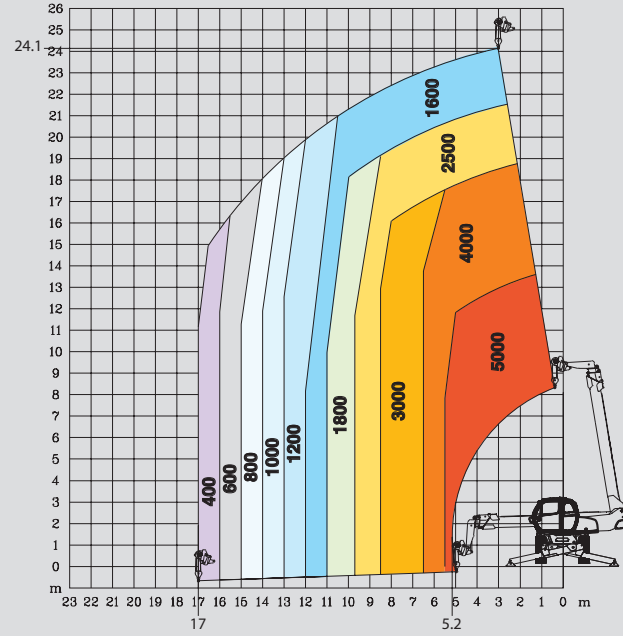
ROTAZIONE SU STABILIZZATORI COMPLETAMENTE SFILATI CON CESTELLO ORH 1000 KG 2,25/4m



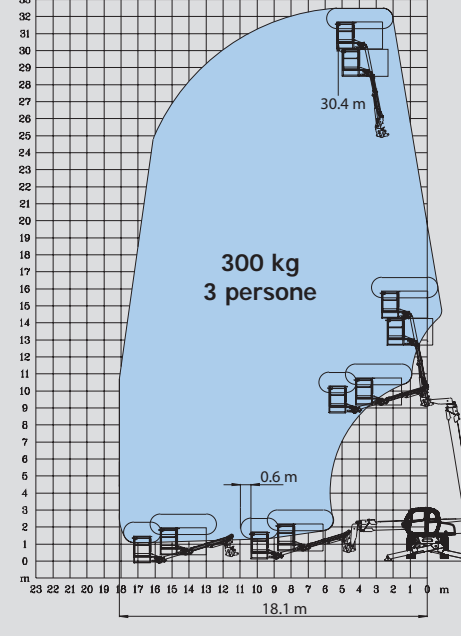
ROTAZIONE SU STABILIZZATORI PARZIALMENTE SFILATI CON FORCHE



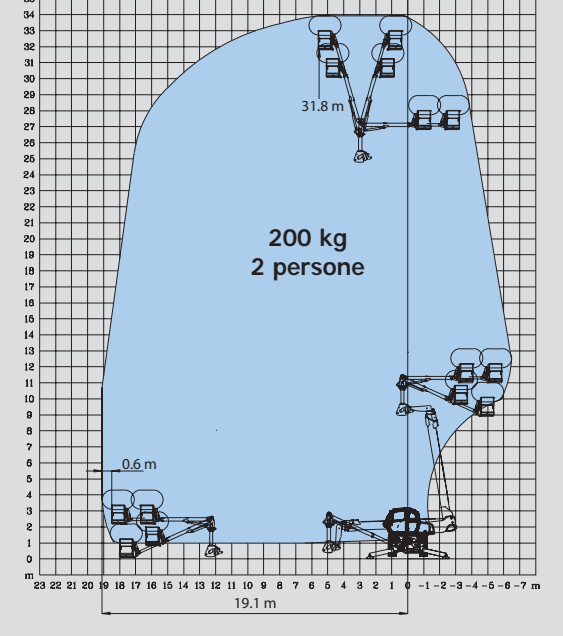
ROTAZIONE SU STABILIZZATORI COMPLETAMENTE SFILATI CON ARGANO 5 T



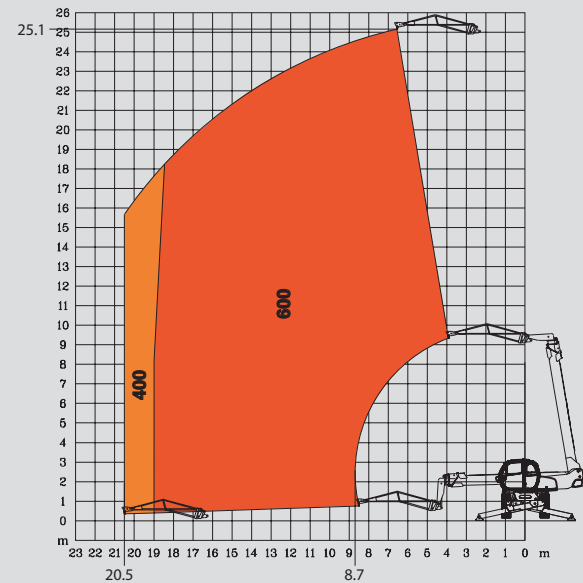
ROTAZIONE SU STABILIZZATORI COMPLETAMENTE SFILATI CON CESTELLO AERIAL JIB



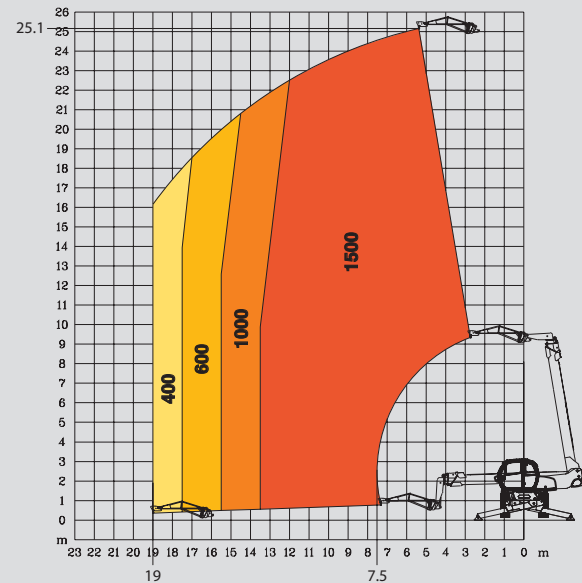
ROTAZIONE SU STABILIZZATORI COMPLETAMENTE SFILATI CON CESTELLO AERIAL JIB 2



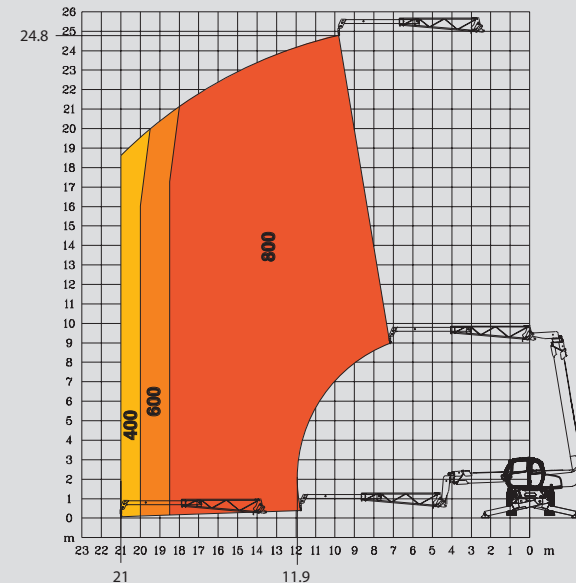
ROTAZIONE SU STABILIZZATORI COMPLETAMENTE SFILATI CON BRACCETTO P 600



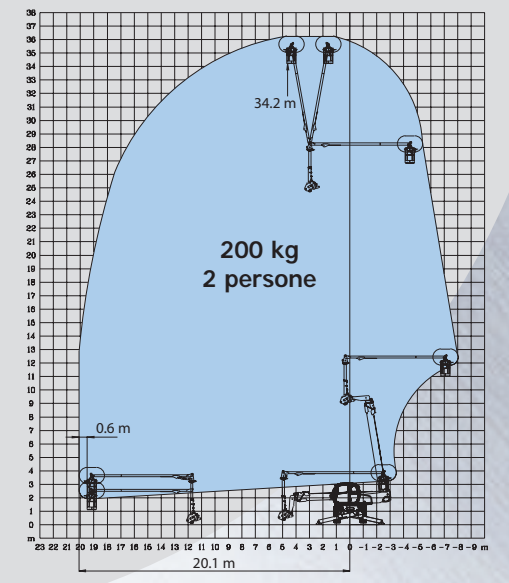
ROTAZIONE SU STABILIZZATORI COMPLETAMENTE SFILATI CON BRACCETTO P 1500



ROTAZIONE SU STABILIZZATORI COMPLETAMENTE SFILATI CON CRANE JIB



ROTAZIONE SU STABILIZZATORI COMPLETAMENTE SFILATI CON CESTELLO A PENDOLO ROTANTE 3 D LAVORO IN POSITIVO



PRIVILEGE MRT 2540